

压榨主要工艺设备图片

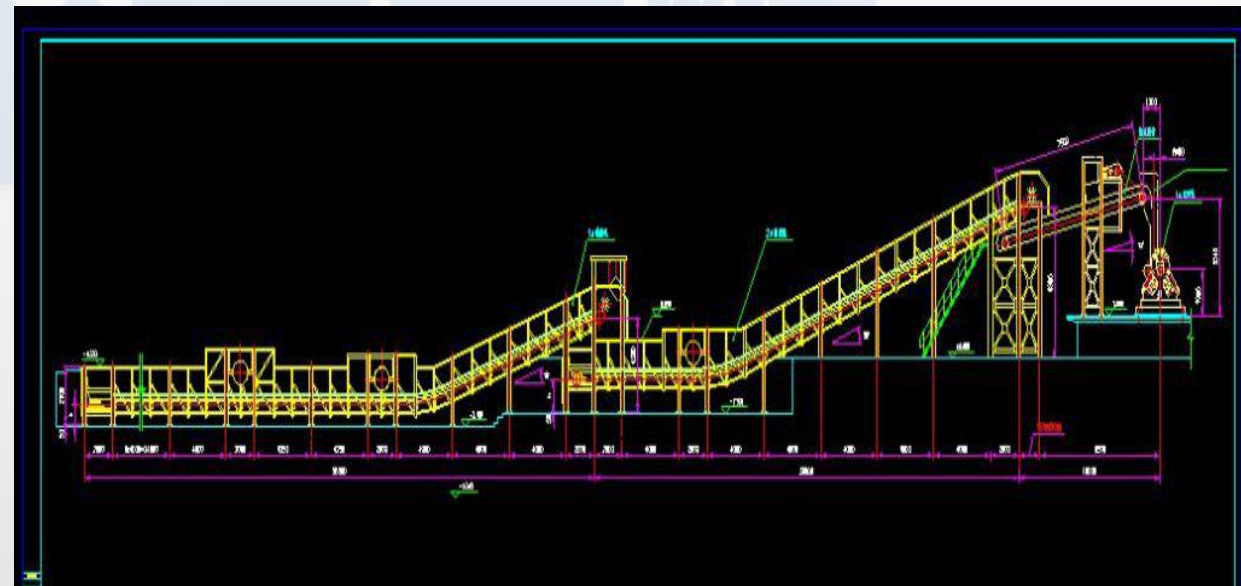
注：展示的图片仅为参考理解用，有些不是糖厂实物；
部份图片来自网络，如有侵权，请联系删除。

压榨主要工艺设备图片

压榨主要的工艺设备有撕解机，压榨机，滚筒筛，其他通用类设备如吊车，输送带，减速机，电机，泵等这里面不一一介绍。

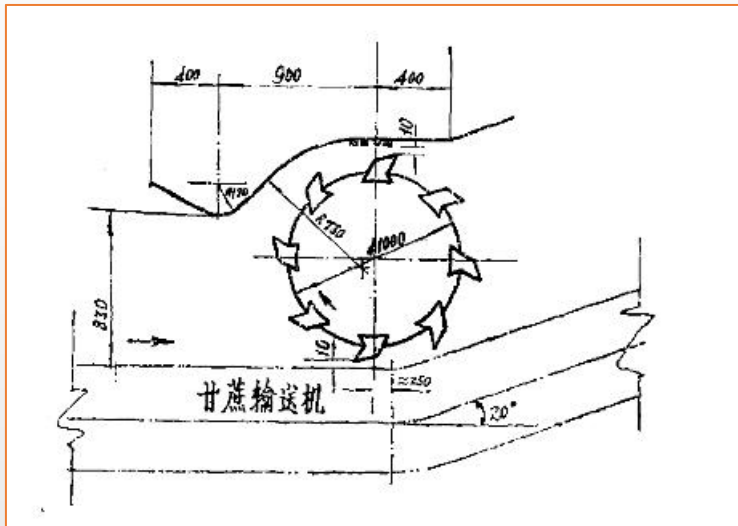
1、输蔗机（通俗叫蔗带）

主要作用：把从蔗车上卸下的甘蔗输送到榨机压榨，一般有两级或三级蔗带，蔗带上隔段距离就装有一台撕解机用来切碎甘蔗。



2、撕解机

主要作用：通过高速旋转的刀片来切断、打碎甘蔗，使用甘蔗成细条状、丝状，以利于榨机更好的榨出蔗汁。



3、压榨机

主要作用：通过榨辊施加一定的压力于破碎后的蔗丝，以榨出蔗丝中的糖汁。



榨辊



机架

4、滚筒曲筛

主要作用：通过安装有不锈钢网的滚筒的旋转把压榨出来的蔗汁（含有糖汁和碎蔗渣）进行过滤分离，筛滤出来的汁泵去澄清工序，筛出的碎蔗渣继续回到榨机进一步榨出里面的糖汁。

